

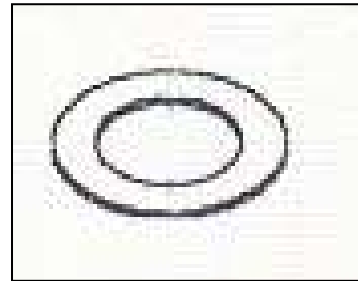


## RACORD CONEXIÓN TUBO GAS CON JUNTAS

CÓDIGO 0705708

## JUNTA D.70 (ARANDELA AMIANTO)

CÓDIGO 0705709

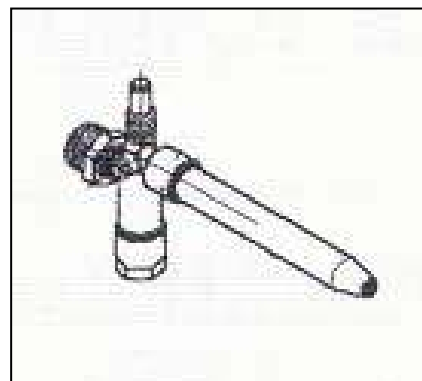


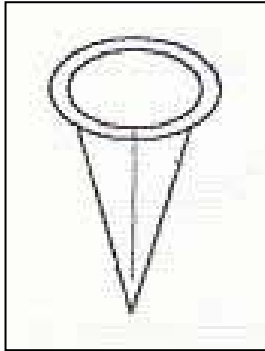
## GRUPO ELECTROIMAN INFER. MD 41 (CHICLÉ)

CÓDIGO 0705720

## VALVULA SEGURIDAD INFRA CONIC 10.000 BP

CÓDIGO 0705975





**CONO INTERIOR  
INFRACONIC 10.000 HP**

CÓDIGO 0705992

**TERMOPAR INFRACONIC  
10.000**

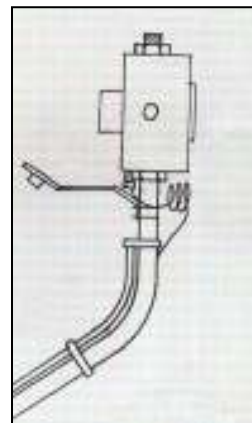
CÓDIGO 0705999



## RESPUESTOS PANTALLA DE GAS

**VALVULA MANIOBRA  
GAS B11-P**

CÓDIGO 1811035



# RESPUESTOS PANTALLA DE GAS

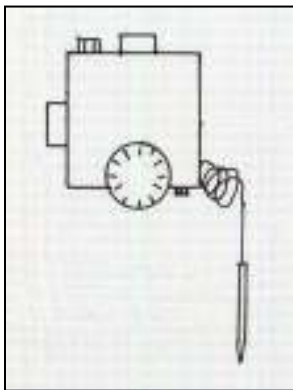
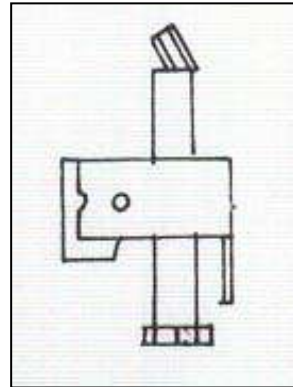


**TERMOPAR B11-P**

CÓDIGO 1811050

**PILOTO B11-P**

CÓDIGO 1811055



**TERMOSTATO JUNO B11-P**

CÓDIGO 1811085